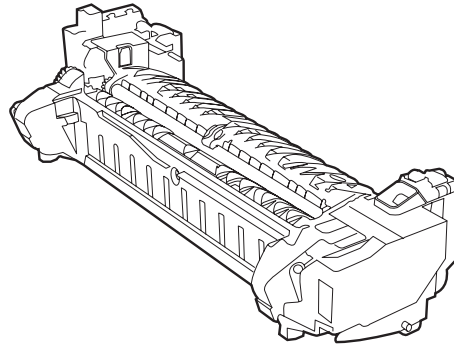
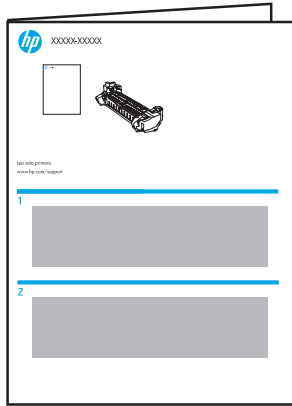




J8J88A
J8J87A
J8J87-67901
J8J88-67901
RM2-1256-000CN
RM2-1257-000CN



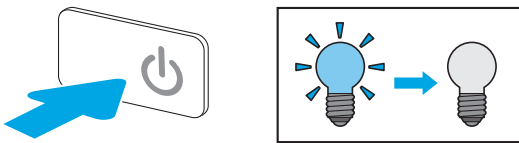
Lea esto primero

- www.hp.com/support/ljM607
- www.hp.com/support/ljM608
- www.hp.com/support/ljM609
- www.hp.com/support/ljM631MFP
- www.hp.com/support/ljM632MFP
- www.hp.com/support/ljM633MFP

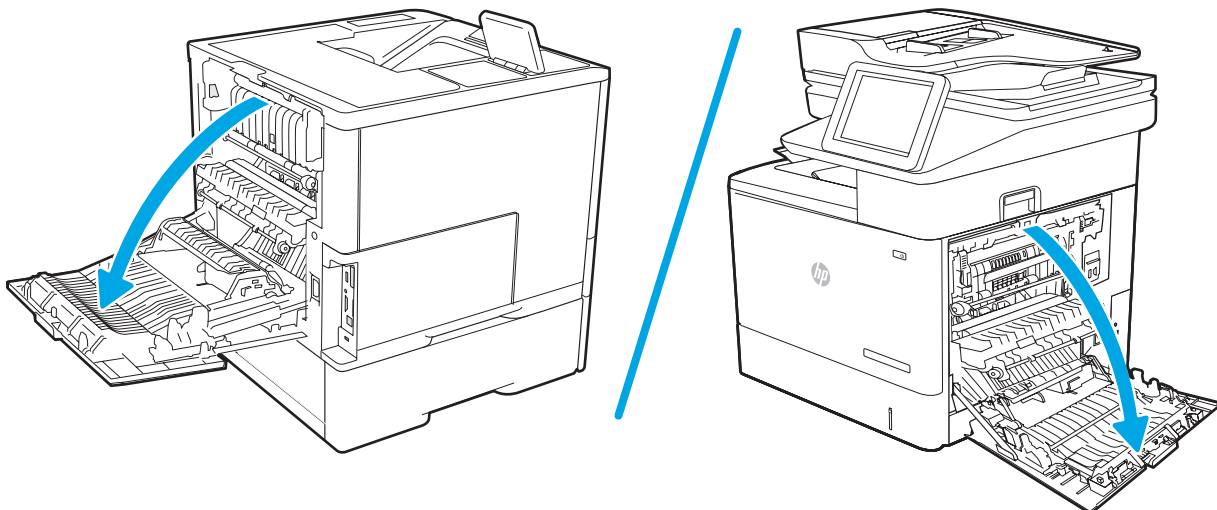


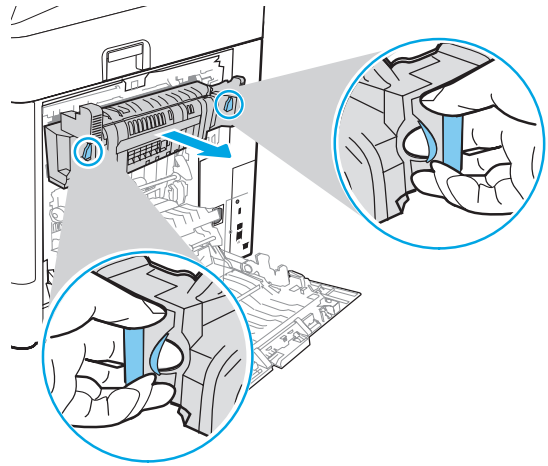
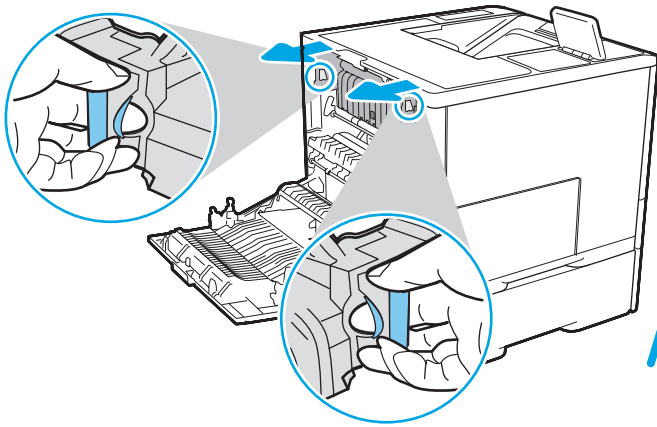
J8J63-90923

1



2





EN WARNING: The fuser might be hot. Always wait for the fuser to cool before removing.

FR AVERTISSEMENT: l'unité de fusion pourrait être chaude. Toujours attendre que l'unité de fusion ait refroidi avant de l'enlever.

DE WARNUNG: Die Fixiereinheit ist möglicherweise heiß. Warten Sie immer, bis die Fixiereinheit abgekühlt ist, bevor Sie sie entfernen.

IT AVVERTENZA: Il fusore potrebbe essere caldo. Attendere sempre che si raffreddi prima di rimuoverlo.

ES ADVERTENCIA: El fusor podría estar caliente. Espere siempre a que el fusor se enfríe antes de extraerlo.

BG ВНИМАНИЕ: Предпазителят може да е горещ. Винаги изчаквайте предпазителят да се охлади, преди да го свалите.

CA ATENCIÓ: el fonedor pot estar calent. Espereu sempre que el fonedor es refredi abans de treure'l.

ZHCN 警告: 热凝器的温度可能很高。务必等待热凝器冷却下来，然后再拆卸。

HR UPOZORENJE: Mehanizam može biti vruć. Uvijek pričekajte da se mehanizam ohladi prije uklanjanja.

CS VAROVÁNÍ: Fixační jednotka může být horká. Před vyjímáním fixační jednotky vždy počkejte, až jednotka vychladne.

DA ADVARSEL: Fikseringsenheden kan være varm. Vent på, at fikseringsenheden køler af, inden den afmonteres.

NL WAARSCHUWING: De fuser kan heet zijn. Wacht altijd tot de fuser is afgekoeld voordat u deze verwijdert.

ET HOIATUS. Kuumuti võib olla kuum. Oodake alati, et kuumuti enne eemaldamist ära jahtuks.

FI VAROITUS: Kiinnitysyksikkö saattaa olla kuuma. Odota aina ennen kiinnitysyksikön poistamista, että se on jäähtynyt.

EL ΠΡΟΕΙΔΟΠΟΙΗΣΗ: Η μονάδα σταθεροποιητή ενδέχεται να είναι ζεστή. Περιμένετε πάντοτε να κρυώσει η μονάδα σταθεροποιητή πριν την αφαιρέσετε.

HU FIGYELMEZTETÉS: A beégetőmű forró lehet. Mielőtt eltávolítja a beégetőművet, mindig várja meg, hogy lehűljön.

ID PERINGATAN: Fuser mungkin panas. Selalu tunggu hingga fuser mendingin sebelum melepasnya.

JA 警告: フューザが高温になっている可能性があります。フューザが十分冷めてから取り外してください。

KK АБАЙЛАҢЫЗ: Термофиксатор ыстық болуы мүмкін. Алып тастаудың алдында әрқашан термофиксатордың суығанын күтіңіз.

KO 경고: 퓨저가 뜨거울 수 있습니다. 반드시 퓨저가 식을 때까지 기다린 다음 분리하십시오.

LV BRĪDINĀJUMS. Uzsildīšanas rullītis var sakarst. Pirms izņemšanas vienmēr uzgaidiet, līdz uzsildīšanas rullītis ir atdzisis.

LT ĮSPĖJIMAS. Kaitintuvas gali būti karštas. Prieš išimdami kaitintuvą visuomet palaukite, kol jis atvės.

NO ADVARSEL: Varmeelementet kan være varmt. Vent alltid til varmeelementet har blitt kaldt før du fjerner det.

PL OSTRZEŻENIE: Utrwalacz bywa gorący. Przed wyjęciem utrwalacza należy zawsze poczekać, aż wystygnie.

PT ADVERTÊNCIA: O fusor poderá estar quente. Sempre espere o fusor esfriar antes de remover.

RO AVERTISMENT: Cuptorul poate fi fierbinte. Înainte de a scoate cuptorul, așteptați întotdeauna să se răcească.

RU ПРЕДУПРЕЖДЕНИЕ! Температура термофиксатора может быть очень высокой. Прежде чем извлекать термофиксатор, обязательно дождитесь его охлаждения.

SR UPOZORENJE: Grejač može da bude vruć. Uvek sačekajte da se grejač ohladi pre nego što ga uklonite.

SK VAROVANIE: Nativovacia jednotka môže byť horúca. Pred demontážou vždy počkajte na jej vychladnutie.

SL OPOZORILO: razvijalna enota je lahko vroča. Vedno počakajte, da se razvijalna enota ohladi, preden jo odstranite.

SV VARNING: Fixeringsenheten kan vara varm. Vänta alltid tills fixeringsenheten svalnar innan du tar bort den.

TH คำเตือน: ฟิวเซอร์อาจร้อนอยู่ ควรรอให้ฟิวเซอร์เย็นลงก่อนถอดออกเสมอ

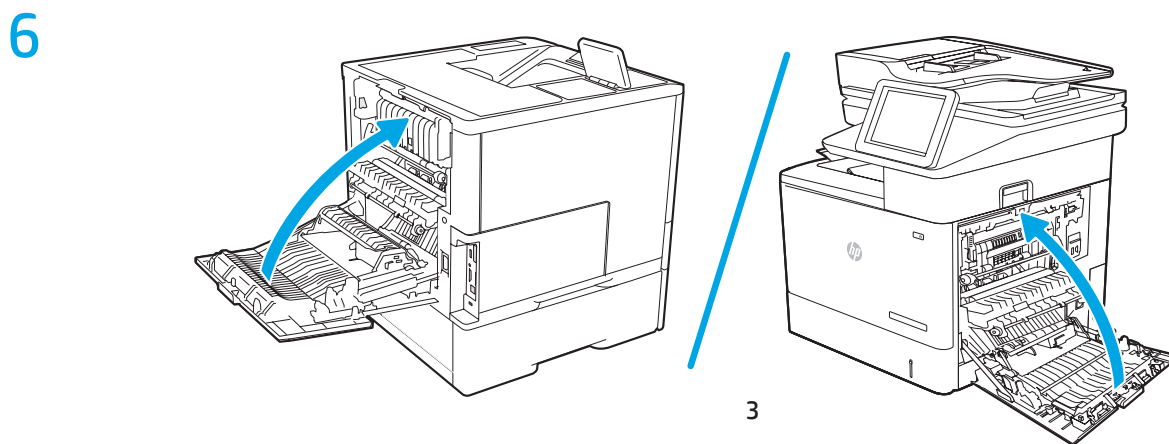
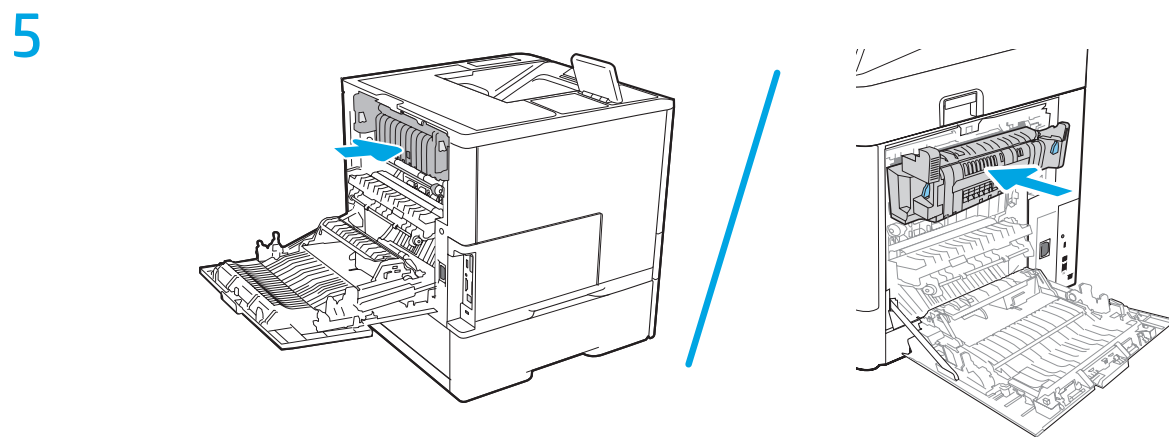
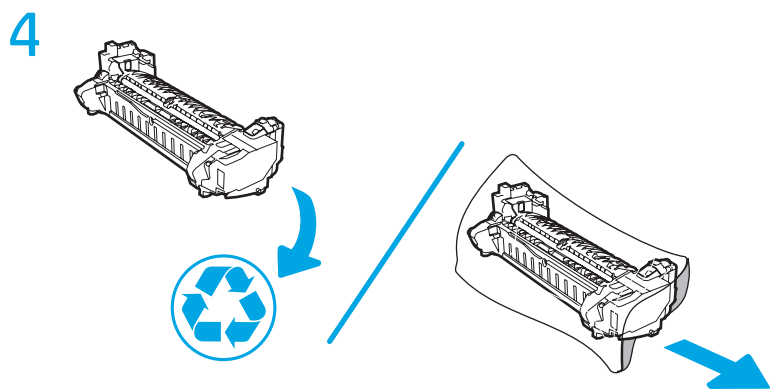
ZHTW 警告: 熱凝器溫度可能很高。請務必等到熱凝器冷卻後再取下。

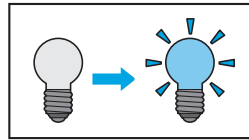
TR UYARI: Füzere çok sıcak olabilir. Füzere çıkarmadan önce her zaman soğumasını bekleyin.

UK УВАГА! Термофікатор може бути гарячий. Слід зачекати, щоб термофікатор охолонув перед його видаленням.

VI CẢNH BÁO: Cuộn sấy có thể rất nóng. Luôn đợi cuộn sấy hạ nhiệt trước khi tháo.

AR تحذير: قد يكون المصهر ساخنًا. انتظر دائمًا حتى يبرد المصهر قبل الإزالة.





产品中有害物质或元素的名称及含量

根据中国《电器电子产品有害物质限制使用管理办法》



部件名称	有害物质					
	铅 (Pb)	汞 (Hg)	镉 (Cd)	六价铬 (Cr(VI))	多溴联苯 (PBB)	多溴二苯醚 (PBDE)
机械/结构部件	0	0	0	0	0	0
电气/电子部件	X	0	0	0	0	0

6752-17

本表格依据 SJ/T 11364 的规定编制。

0: 表示该有害物质在该部件所有均质材料中的含量均在 GB/T 26572 规定的限量要求以下。

X: 表示该有害物质至少在该部件的某一均质材料中的含量超出 GB/T 26572 规定的限量要求。

此表中所有名称中含“X”的部件均符合欧盟 RoHS 立法。

注: 环保使用期限的参考标识取决于产品正常工作的温度和湿度等条件

Restriction on Hazardous Substances statement (India)

This product, as well as its related consumables and spares, complies with the reduction in hazardous substances provisions of the "India E-waste Rule 2016." It does not contain lead, mercury, hexavalent chromium, polybrominated biphenyls or polybrominated diphenyl ethers in concentrations exceeding 0.1 weight % and 0.01 weight % for cadmium, except where allowed pursuant to the exemptions set in Schedule 2 of the Rule.

Tehlikeli Maddelere İlişkin Kısıtlama ifadesi (Türkiye)

Türkiye Cumhuriyeti: EEE Yönetmeliğine Uygundur

Обмеження згідно Положення про шкідливі речовини (Україна)

Обладнання відповідає вимогам Технічного регламенту щодо обмеження використання деяких небезпечних речовин в електричному та електронному обладнанні, затвердженого постановою Кабінету Міністрів України від 3 грудня 2008 № 1057



Não descarte o produto eletrônico em lixo comum

Este produto eletrônico e seus componentes não devem ser descartados no lixo comum, pois embora estejam em conformidade com padrões mundiais de restrição a substâncias nocivas, podem conter, ainda que em quantidades mínimas, substâncias impactantes ao meio ambiente. Ao final da vida útil deste produto, o usuário deverá entregá-lo à HP. A não observância dessa orientação sujeitará o infrator às sanções previstas em lei.

Após o uso, as pilhas e/ou baterias dos produtos HP deverão ser entregues ao estabelecimento comercial ou rede de assistência técnica autorizada pela HP.

Para maiores informações, inclusive sobre os pontos de recebimento, acesse: <http://www.hp.com.br/reciclar>