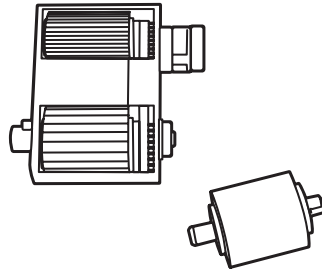
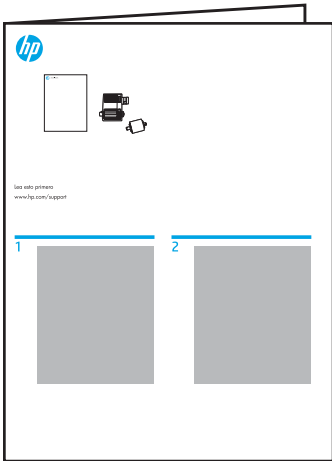




5851-7202



J8A10-90924



Lea esto primero

www.hp.com/support/ljM631MFP

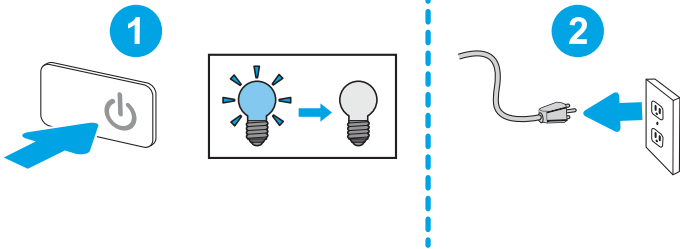
www.hp.com/support/ljM632MFP

www.hp.com/support/ljM633MFP

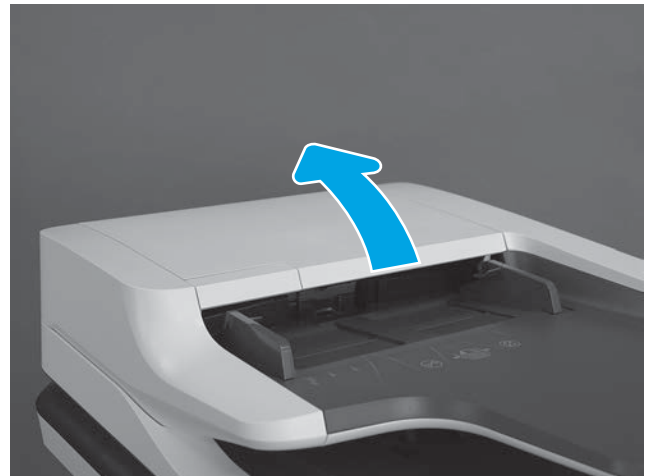
www.hp.com/support/colorljM681MFP

www.hp.com/support/colorljM682MFP

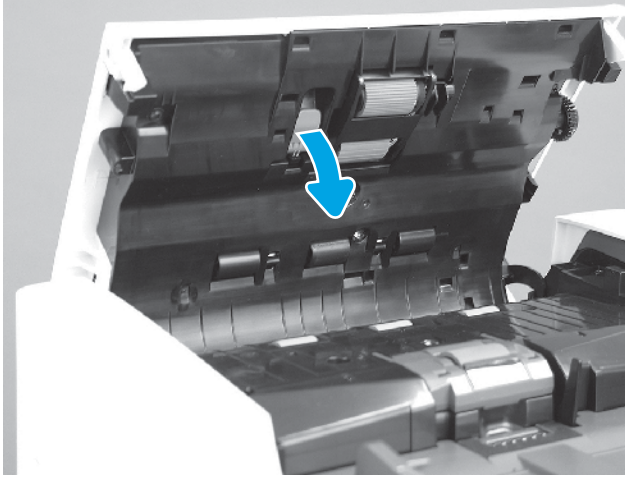
1



2



3



EN Rotate the blue locking lever down.

FR Faites pivoter le levier de verrouillage bleu vers le bas.

DE Drehen Sie den blauen Arretierhebel nach unten.

IT Ruotare verso il basso la leva di fermo blu.

ES Gire la palanca de bloqueo azul hacia abajo.

BG Завъртете надолу синия заключващ лост.

CA Gireu cap avall la palanca de bloqueig blava.

ZHCN 向下旋转蓝色锁杆。

HR Okrenite plavu ručicu za blokiranje prema dolje.

CS Otočte modrou uzamykací páčku dolů.

DA Drej det blå låsegreb nedad.

NL Kantel de blauwe hendel voor vergrendeling naar beneden.

ET Keerake sinist lukustushooba alla.

FI Kierrä sininen lukitusvipu alas.

EL Περιστρέψτε τον μπλε μοχλό κλειδώματος προς τα κάτω.

HU Forgassa el lefelé a két zárókart.

ID Putar tuas kunci biru ke bawah.

JA 青いロックレバーを下に回します。

KK Көк құлыптау тетігін төмен айналдырыңыз.

KO 파란색 잠금 레버를 아래로 돌립니다.

LV Pagrieziet zilo bloķēšanas sviru uz leju.

LT Pasukite mėlyną fiksavimo svirtelę žemyn.

NO Roter den blå låsespaken nedover.

PL Obróć do dołu niebieską dźwignię blokującą.

PT Gire a alavanca de travamento azul para baixo.

RO Rotiți în jos mânerul de blocare albastru.

RU Поверните синий рычаг фиксатора вниз.

SR Rotirajte plavu ručicu za zaključavanje nadole.

SK Modrú poistnú páčku otočte smerom nadol.

SL Modri zaklepni vzvod zavrtite navzdol.

SV Roter den blå låsspaken nedåt.

TH หมุนคานล็อกสีฟ้าลง

ZHTW 將藍色鎖定柄向下旋轉。

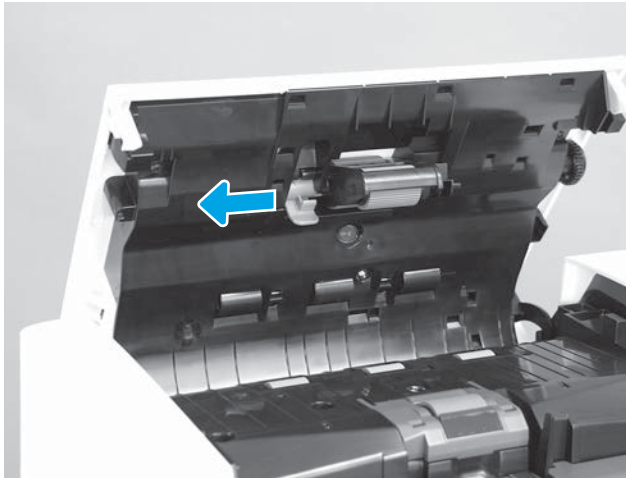
TR Mavi kilitleme kolunu aşağı döndürün.

UK Поверніть блакитний важіль фіксатора вниз.

VI Xoay lấy khóa màu xanh lam xuống.

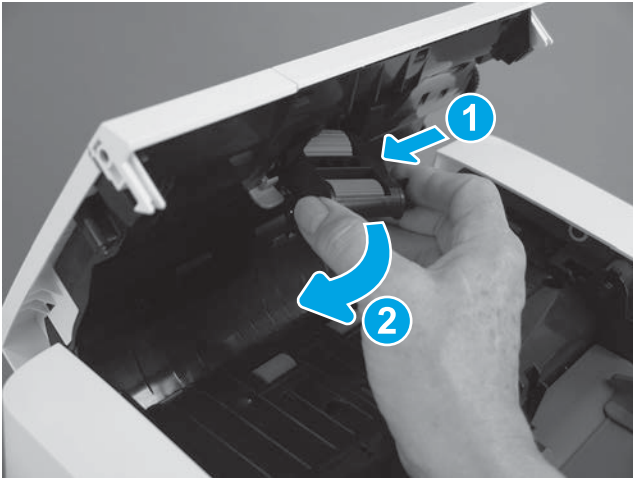
أدر ذراع القفل الأزرق لأسفل.

AR

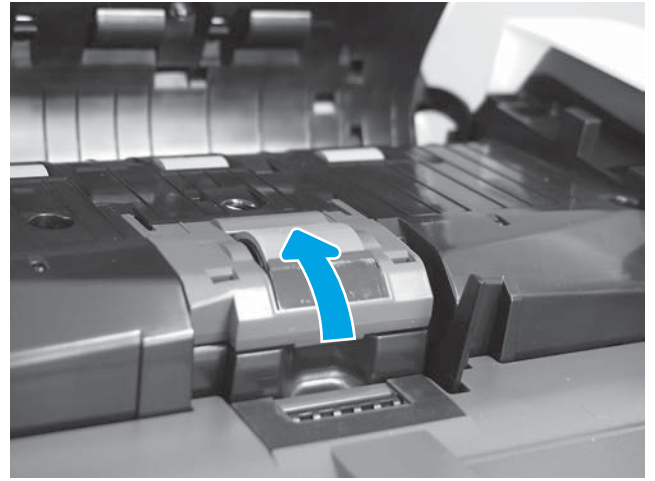


- EN** Slide the locking lever towards the front of the printer.
- FR** Poussez le levier de verrouillage vers l'avant de l'imprimante.
- DE** Drücken Sie den Arretierhebel zur Rückseite des Druckers.
- IT** Fare scorrere la leva di blocco verso la parte anteriore della stampante.
- ES** Deslice la palanca de bloqueo hacia la parte delantera de la impresora.
- BG** Плъзнете заключващия лост към предната част на принтера.
- CA** Desplaceu la palanca de bloqueig cap a la part davantera de la impressora.
- ZHCN** 向打印机正面滑动该锁杆。
- HR** Gurnite ručicu za blokiranje prema prednjoj strani pisača.
- CS** Posuňte uzamykací páčku směrem k přední straně tiskárny.
- DA** Skub låsegrebet hen mod forsiden af printeren.
- NL** Schuif de hendel voor vergrendeling richting de voorkant van de printer.
- ET** Libistage lukustushooba printeri esiosa poole.
- FI** Liu'uta lukitusvipua tulostimen etuosaa kohti.
- EL** Σύρετε το μοχλό κλειδώματος προς το μπροστινό μέρος του εκτυπωτή.
- HU** Csúsztassa el a zárókart a nyomtató eleje felé.
- ID** Geser tuas kunci ke arah depan printer.
- JA** そのロックレバーをプリンタの前面方向にスライドさせます。
- KK** Құлыптау тетігін принтердің алдына қарай сырғытыңыз.
- KO** 잠금 레버를 프린터 앞쪽으로 밀니다.
- LV** Bloķēšanas sviru pārvietojiet printera priekšpusē virzienā.
- LT** Slinkite fiksavimo svirtelę į spausdintuvo priekį.
- NO** Skyv låsespaken mot forsiden av skriveren.
- PL** Przesuń dźwignię blokującą w kierunku przedniej części drukarki.
- PT** Deslize a alavanca de travamento no sentido da parte frontal da impressora.
- RO** Glisați mânerul de blocare spre partea din față a imprimantei.
- RU** Вытяните рычаг фиксатора в направлении передней части принтера.
- SR** Povucite ručicu za zaključavanje prema prednjoj strani štampača.
- SK** Posuňte poistnú páčku smerom k prednej časti tlačiarne.
- SL** Zaklepni vzvod potisnite proti sprednjemu delu tiskalnika.
- SV** Skjut låsspaken mot skrivarens framsida.
- TH** เลื่อนคานล็อกไปทางด้านหน้าของเครื่องพิมพ์
- ZHTW** 將鎖定柄滑向印表機前方。
- TR** Kilitleme kolunu yazıcının önüne doğru kaydırın.
- UK** Посуньте важіль фіксатора у напрямку передньої частини принтера.
- VI** Trượt lẫy khóa về phía trước máy in.
- AR** قم تحريك ذراع القفل تجاه واجهة الطباعة.

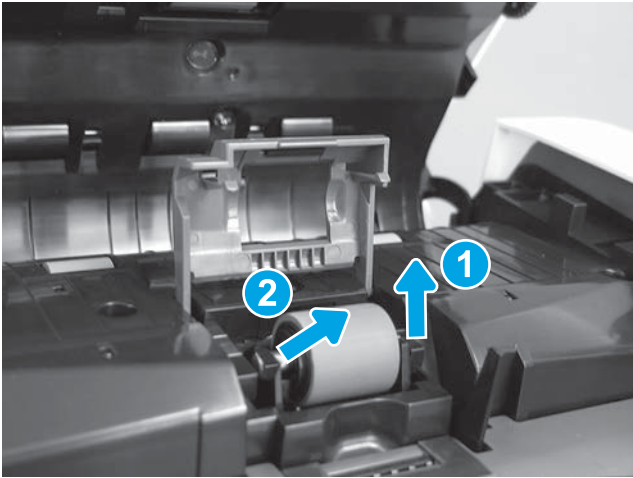
5

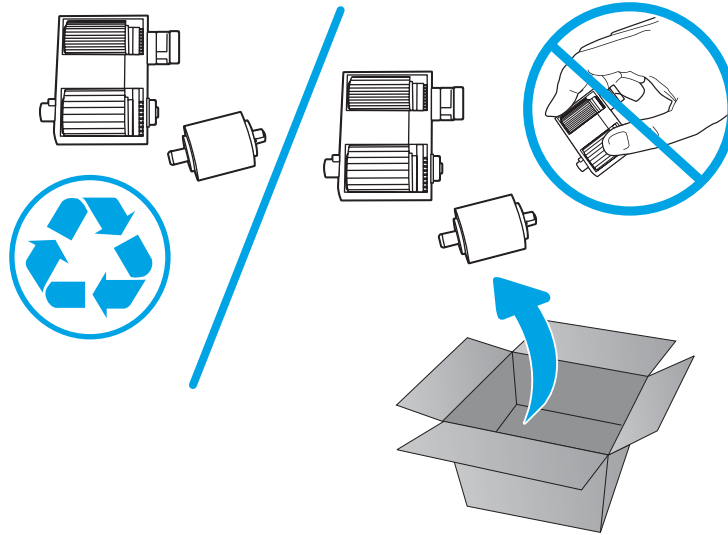


6



7





EN CAUTION: Avoid touching the rollers. Skin oils deposited on the rollers might cause print quality problems. HP recommends washing your hands before handling the rollers.

FR ATTENTION : Évitez de toucher les rouleaux. La présence de corps étrangers sur les rouleaux pourrait provoquer des problèmes de qualité d'impression. HP recommande de se laver les mains avant de manipuler les rouleaux.

DE VORSICHT: Berühren Sie nicht die Walzen. Hautfette, die sich auf der Walze ablagern, können zu Problemen mit der Druckqualität führen. HP empfiehlt, sich vor der Handhabung der Walzen die Hände zu waschen.

IT ATTENZIONE: Evitare di toccare i rulli. Il grasso cutaneo che si deposita sui rulli può causare problemi di qualità di stampa. Prima di maneggiare i rulli, HP consiglia di lavarsi le mani.

ES PRECAUCIÓN: No toque los rodillos. La presencia de sustancias grasas de la piel en el rodillo podría ocasionar problemas relacionados con la calidad de la impresión. HP recomienda lavarse las manos antes de manipular los rodillos.

BG ВНИМАНИЕ: Избягвайте да докосвате ролките. Мазни петна от кожата ви, попаднали върху ролката, може да предизвикат проблеми с качеството на печат. HP препоръчва да измиете ръцете си преди боравене с ролките.

CA PRECAUCIÓ: no toqueu els rodets. El greix de la pell que es diposita sobre els rodets pot provocar problemes de qualitat de la impressió. HP us recomana rentar-vos les mans abans de manipular els rodets.

ZHCN 注意: 请勿接触滚轮。皮肤上的油脂沾在滚轮上可能会导致打印质量问题。HP 建议您在取放滚轮之前洗手。

HR OPREZ: izbjegavajte dodirivanje valjaka. Masnoća s kože koja ostane na valjcima može izazvati probleme s kvalitetom ispisa. HP preporučuje da operete ruke prije rukovanja valjcima.

CS UPOZORNĚNÍ: Nedotýkejte se válců. Otisky na válcích mohou způsobit problémy s kvalitou tisku. Společnost HP doporučuje si před manipulací s válci umýt ruce.

DA ADVARSEL: Undgå at berøre valserne. Hvis der kommer hudfedt på valserne, kan der opstå problemer med udskriftskvaliteten. HP anbefaler, at du vasker hænderne, inden du håndterer valserne.

NL LET OP: Raak de rollen niet aan. Huidoliën op de rol kunnen leiden tot problemen met de afdrukkwaliteit. HP raadt u aan uw handen te wassen voordat u de rollen vastpakt.

ET ETTEVAATUST! Vältige rullide puudutamist. Rullidele kogunev naharasa võib põhjustada printimistöö kvaliteediprobleeme. HP soovitab enne rullide käsitlemist käsi pesta.

FI MUISTUTUS: Vältä telojen koskettamista. Teloihin tarttuva ihon rasva voi aiheuttaa tulostuslaatuongelmia. HP suosittelee, että peset kätesi ennen telojen käsitlemistä.

EL ΠΡΟΣΟΧΗ: Αποφύγετε να αγγίξετε τους κυλίνδρους. Εάν μείνουν δαχτυλιές πάνω στον κύλινδρο, μπορεί να δημιουργηθούν προβλήματα στην ποιότητα της εκτύπωσης. Η HP συνιστά να πλένετε τα χέρια σας πριν πιάσετε τους κυλίνδρους.

HU FIGYELEM! Lehetőleg ne érintse meg a görgőket. A bőrről a hengerre kerülő zsíradék miatt romolhat a nyomtatás minősége. A HP azt javasolja, hogy mosson kezet, mielőtt a hengerhez érne.

ID PERHATIAN: Jangan sentuh rol. Noda minyak dari kulit yang tertinggal pada rol dapat mengakibatkan masalah kualitas cetak. HP merekomendasikan untuk mencuci tangan terlebih dahulu sebelum menangani rol.

JA 注意: ローラーには触れないようにしてください。皮脂がローラーに付着すると、印刷品質の問題の原因になる可能性があります。ローラーに触れる前には、手を洗っておくことをお勧めします。

KK ЕСКЕПТУ! Роликтерді тұртпеңіз. Роликтерде жинақталған тері майы баспа сапасы мәселелерін тудыруы мүмкін. HP ұйымы роликтерді ұстамай тұрып қолдарыңызды жууды ұсынады.

KO 주의: 롤러에 손이 닿지 않도록 합니다. 롤러에 피부의 유분이 묻으면 인쇄 품질 문제가 발생할 수 있습니다. HP는 롤러를 다루기 전 손을 깨끗이 씻을 것을 권장합니다.

LV UZMANĪBU! Nepieskarieties rullišiem. Uz ādas esošās eļļas, kuras nokļūst uz rullišiem, var radīt drukas kvalitātes problēmas. Uzņēmums HP iesaka nomazgāt rokas pirms rullišu lietošanas.

LT ĮSPĖJIMAS. Nelieskite volelių. Ištepūs volelius ant odos esančiais riebalais gali suprastėti spausdinimo kokybė. HP rekomenduoją prieš tvarkant volelius nusiplauti rankas.

NO **FORSIKTIG:** Unngå å berøre valsene. Fett fra huden på valsene kan gi problemer med utskriftskvaliteten. HP anbefaler at du vasker hendene før du håndterer valsene.

PL **PRZESTROGA:** Nie dotykaj rolek. Przeniesione na rolę tłuste substancje występujące na skórze mogą spowodować problemy z jakością druku. Firma HP zaleca umycie rąk przed wymianą rolek.

PT **CUIDADO:** Evite tocar nos cilindros. A oleosidade da pele depositada no cilindro pode provocar problemas na qualidade de impressão. A HP recomenda que você lave suas mãos antes de manusear os cilindros.

RO **ATENȚIE:** Evitați să atingeți rolele. Grăsimea de pe piele depusă pe role poate cauza probleme de calitate a imprimării. HP vă recomandă să vă spălați pe mâini înainte de a manevra rolele.

RU **ОСТОРОЖНО!** Не касайтесь роликов руками. Если на ролики попадут жировые выделения с кожи, могут возникнуть проблемы с перемещением бумаги. HP рекомендует мыть руки перед тем, как работать с роликами.

SR **OPREZ:** Izbegnite kontakt sa valjcima. Masti sa kože zaostale na valjcima mogu da izazovu probleme u kvalitetu štampanja. HP preporučuje da operete ruke pre rada sa valjcima.

SK **UPOZORNENIE:** Nedotýkajte sa valčekov. Kožný maz na valčekoch môže spôsobiť problémy s kvalitou tlače. Spoločnosť HP odporúča, aby ste si pred manipuláciou s valčkmi umyli ruky.

SL **OPOZORILO:** Ne dotikajte se valjev. Kožna maščoba, ki ostane na valjih, lahko povzroči težave s kakovostjo tiskanja. HP priporoča, da si umijete roke, preden primete valje.

SV **VARNING:** Undvik att röra vid rullarna. Fett från huden på rullarna kan orsaka fel på utskriftskvaliteten. HP rekommenderar att du tvättar händerna innan du hanterar rullarna.

TH **ข้อควรระวัง:** หลีกเลี่ยงการสัมผัสลูกกลิ้ง เพราะน้ำมันจากผิวหนังที่เมื่อนมบนลูกกลิ้งอาจก่อให้เกิดปัญหาด้านคุณภาพการพิมพ์ ด้วยเหตุนี้ HP จึงขอแนะนำให้คุณล้างมือก่อนจับลูกกลิ้ง

ZHTW **注意:** 避免觸碰滾筒。如果滾筒沾上皮膚的油脂，可能會造成列印品質問題。HP 建議您在處理滾筒前先洗手。

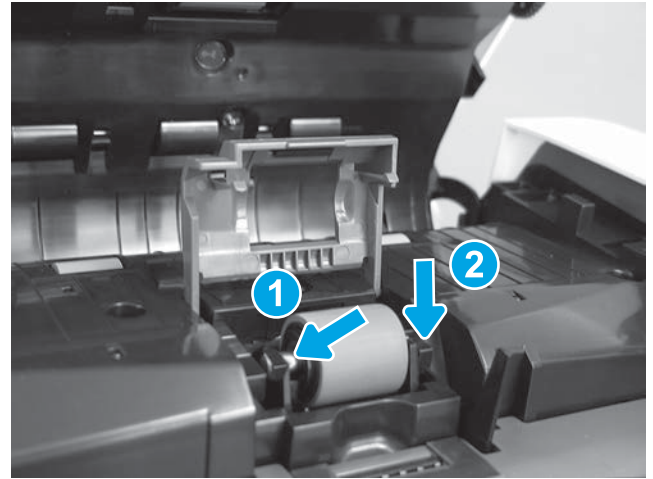
TR **DİKKAT:** Silindirlere dokunmayın. Silindirlere bulaşan cilt yağları baskı kalitesi sorunlarına yol açabilir. HP, silindirleri tutmadan önce ellerinizi yıkamanızı önerir.

UK **ПОПЕРЕДЖЕННЯ:** Не торкайтеся валиків. Якщо на них потрапить шкірний жир, це може призвести до погіршення якості друку. HP радить вимити руки, перш ніж торкатися валиків.

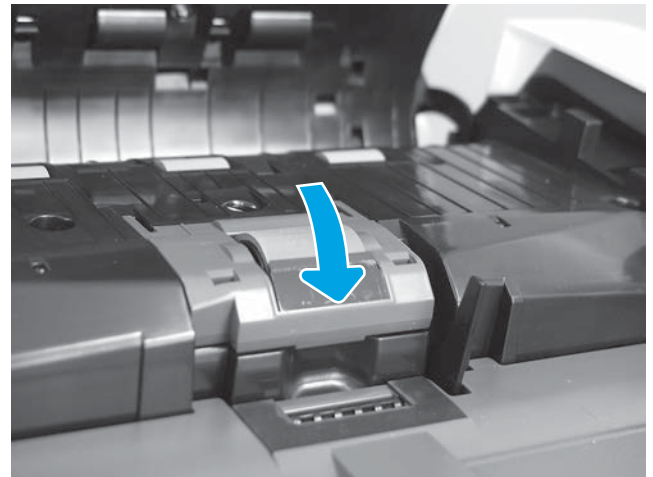
VI **CHÚ Ý:** Tránh chạm vào con lăn. Dầu trên da nhờn bám trên con lăn có thể gây ra vấn đề về chất lượng in. HP khuyên bạn rửa tay trước khi cầm con lăn.

AR **تنبيه:** تجنب لمس الأسطوانات. فقد يتسبب ترك البصمات الزيتية الصادرة عن الجلد على الأسطوانات في حدوث مشكلات بجودة الطباعة. تنصح HP بغسل يديك قبل التعامل مع الأسطوانات.

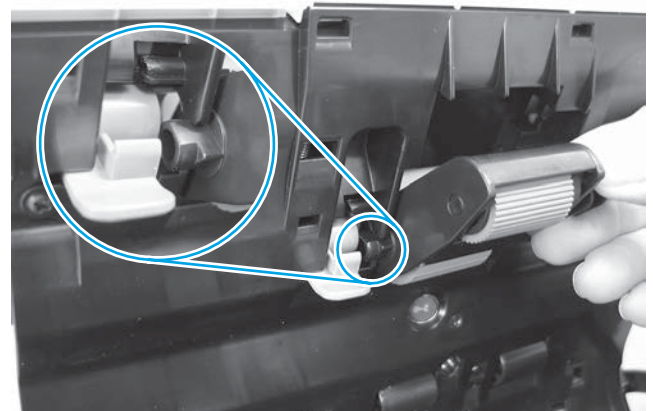
9



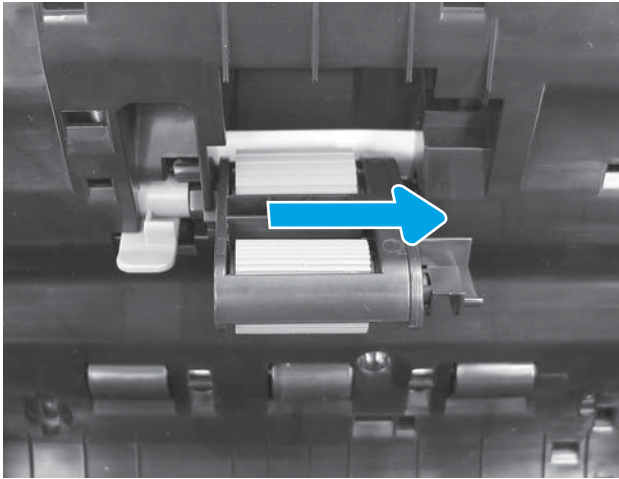
10



11



12



EN Rotate the roller assembly up into the holder (callout 1), and then slide the blue locking lever towards the back of the printer (callout 2).

FR Faites pivoter l'ensemble de rouleaux dans le support (légende 1) puis faites glisser le levier de verrouillage bleu vers l'arrière de l'imprimante (légende 2).

DE Drehen Sie die Laufrolleneinheit nach oben in die Halterung (1) und drücken Sie anschließend den blauen Arretierhebel zur Rückseite des Druckers (2).

IT Ruotare il gruppo dei rulli nel supporto (1), quindi far scorrere la leva di blocco blu verso la parte posteriore della stampante (2).

ES Gire el conjunto de los rodillos hacia arriba en el soporte (número 1) y, a continuación, deslice la palanca de bloqueo azul hacia la parte posterior de la impresora (número 2).

BG Завъртете модула на ролката нагоре в държача (обозначение 1) и след това плъзнете синия заключващ лост към задната част на принтера (обозначение 2).

CA Gireu el conjunt del rodet cap amunt dins del dipòsit (crida 1) i, tot seguit, desplaueu la palanca de bloqueig blava cap a la part de darrera de la impressora (crida 2).

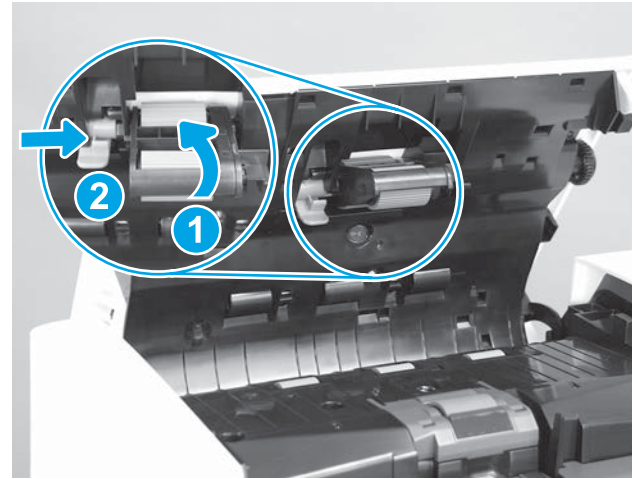
ZHCN 向上旋转滚轮组合件以使其进入夹持器 (图注 1), 然后向打印机背面滑动蓝色锁杆 (图注 2)。

HR Okrenite sklop valjka u držač (oblačić 1) i zatim gurnite plavu ručicu za blokiranje prema stražnjoj strani pisača (oblačić 2).

CS Otočte sestavu válců nahoru do držáku (popisek 1) a potom zasuněte modrou uzamykací páčku směrem k zadní straně tiskárny (popisek 2).

DA Drej valsen op og ind i holderen (billedforklaring 1), og skub derefter det blå låsegreb hen mod bagsiden af printerens (billedforklaring 2).

13



NL Kantel de roleenheid omhoog in de houder (1) en schuif vervolgens de blauwe hendel voor vergrendeling richting de achterkant van de printer (2).

ET Keerake rulli üles hoidjani (joonisel tähis 1) ja libistage sinist lukustushooba printeri tagaosa poole (joonisel tähis 2).

FI Kierrä telakokoonpano kiinnikkeeseen (1) ja liu'uta sinistä lukitusvipua tulostimen takaosaa kohti (2).

EL Περιστρέψτε το συγκρότημα κυλίνδρων προς τα επάνω για να το τοποθετήσετε μέσα στην υποδοχή (1) και έπειτα σύρετε τον μπλε μοχλό κλειδώματος προς το πίσω μέρος του εκτυπωτή (2).

HU Forgassa be a hengeregységet a tartóba (1), majd csúsztassa vissza a kék zárókart a nyomtató hátulja felé (2).

ID Putar unit rol hingga ke dudukan (gambar 1), lalu geser tuas kunci biru ke bagian belakang printer (gambar 2).

JA ローラー アセンブリをホルダー内に向けて回し (1)、青いロック レバーをプリンタの背面の方にスライドさせます (2)。

KK Ролик жинағын жоғарыға, ұстағыш ішіне айналдырып (1-белгі), көк құлыптау тетігін принтердің артына қарай сырғытыңыз (2-белгі).

KO 롤러 어셈블리를 위쪽 홀더(그림 1)로 돌린 다음 파란색 잠금 레버를 프린터 뒤쪽으로 밀니다(그림 2).

LV Pagriežot ievietojiet rullīti turētājā (1. norāde) un pēc tam bloķēšanas sviru pārvietojiet printera aizmugures virzienā (2. norāde).

LT Pasukite volelį aukštyn į laikiklį (1 paaiškinimų pav.), tada slinkite mėlyną fiksavimo svirtelę į spausdintuvo galą (2 paaiškinimų pav.).

NO Roter valseenheten opp i holderen (bilde 1), og skyv deretter den blå låsespaken mot baksiden av skriveren (bilde 2).

PL Obróć zespół rolek do góry w uchwycie (odnośnik 1), a następnie przesuń niebieską dźwignię blokującą w kierunku tyłu drukarki (odnośnik 2).

PT Gire a montagem do cilindro para dentro do suporte (legenda 1). Em seguida, deslize a alavanca de travamento azul no sentido da parte traseira da impressora (legenda 2).

RO Rotiți în sus ansamblul de role în suport (referința 1), apoi glisați mânerul de blocare albastru spre partea din spate a imprimantei (referința 2).

RU Поверните ролик в сборе вверх, в держатель (выноска 1), а затем вставьте синий рычаг фиксатора в направлении задней части принтера (выноска 2).

SR Rotirajte sklop valjka prema držaču (oblačić 1), pa zatim povucite plavu ručicu za zaključavanje prema zadnjoj strani štampača (oblačić 2).

SK Otočte zostavu valčekov nahor do držiaka (obrázok 1) a potom posuňte modrú poistnú páčku smerom k zadnej časti tlačiarne (obrázok 2).

SL Sklop valjev zavrtite navzgor v držalo (oznaka 1) in nato modri zaklepni vzvod potisnite proti zadnjemu delu tiskalnika (oznaka 2).

SV Roterarullenheten uppåt i hållaren (1) och skjut sedan den blå låsspaken mot skrivarens baksida (2).

TH หมุนชุดลูกกลิ้งขึ้นและเข้าไปในตัวยึด (หมายเลข 1) จากนั้นเลื่อนคานล็อกสีฟ้าไปทางด้านหลังของเครื่องพิมพ์ (หมายเลข 2)

ZHTW 將滾筒組件向上旋轉至固定座中 (圖說文字 1) , 然後將藍色鎖定柄滑向印表機後方 (圖說文字 2) 。

TR Silindir düzeneğini tutucunun içine doğru döndürün (resim 1), ardından mavi kilitleme kolunu yazıcının arkasına (resim 2) doğru kaydırın.

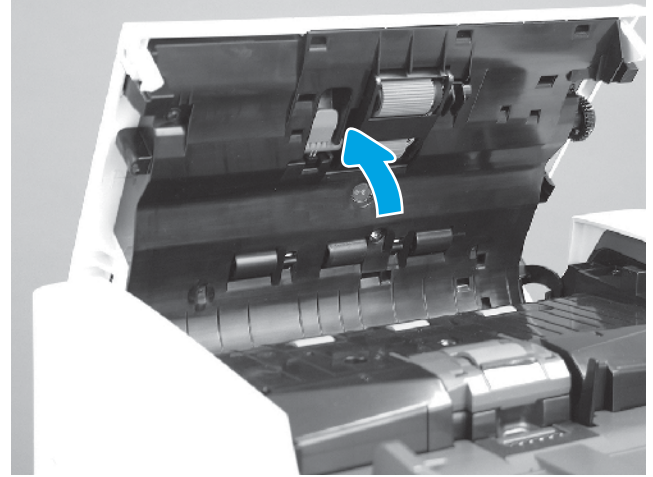
UK Поверніть блок валика вгору в тримачі (1), а потім посуньте блакитний важіль фіксатора у напрямку задньої частини принтера (2).

VI Xoay cụm con lăn lên trong khay giữ (chú thích 1), rồi trượt lấy khóa màu xanh lam về mặt sau máy in (chú thích 2).

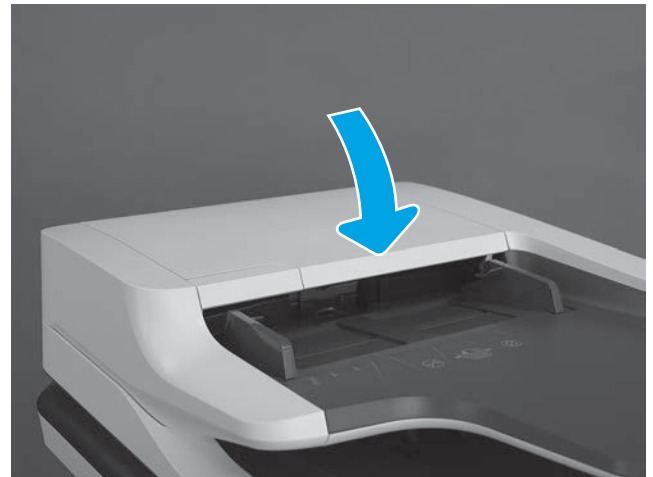
أدر مجموعة الأسطوانة لأعلى في الحامل (وسيلة الشرح 1)، ثم قم تحريك ذراع القفل الأزرق في اتجاه الجانب الخلفي للطابعة (وسيلة الشرح 2).

AR

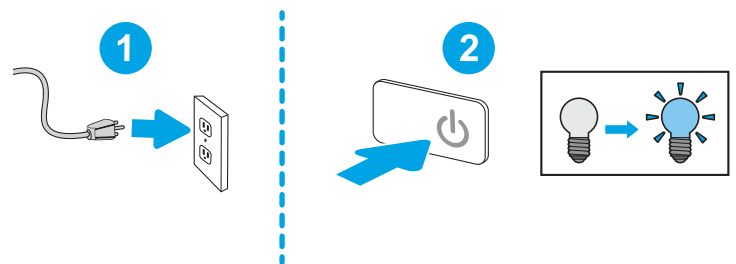
14



15



16



EN

1. From the Home screen on the printer control panel, scroll to and touch the **Settings** button.
2. Open the following menus:
 - **Manage Supplies**
 - **Reset Supplies**
3. Select the **Document Feeder Kit** item.
4. Select the **Reset** item to reset the firmware counter.

FR

1. Faites défiler l'écran d'accueil du panneau de commande de l'imprimante jusqu'à trouver le bouton **Paramètres**, puis appuyez dessus.
2. Ouvrez les menus suivants :
 - **Gestion des consommables**
 - **Réinitialisation des consommables**
3. Sélectionnez l'élément **Kit du bac d'alimentation**.
4. Sélectionnez l'élément **Réinitialiser** pour réinitialiser le compteur du micrologiciel.

DE

1. Berühren Sie auf dem Home-Bildschirm auf dem Bedienfeld des Druckers die Schaltfläche **Einstellungen**.
2. Öffnen Sie die folgenden Menüs:
 - **Verbrauchsmaterial verwalten**
 - **Material zurücksetzen**
3. Wählen Sie den Eintrag **Vorlageneinzugskit** aus.
4. Wählen Sie den Eintrag **Zurücksetzen**, um den Firmware-Zähler zurückzusetzen.

IT

1. Nella schermata iniziale del pannello di controllo della stampante, scorrere e toccare il pulsante **Impostazioni**.
2. Aprire i seguenti menu:
 - **Gestione dei materiali di consumo**
 - **Ripristina materiali di consumo**
3. Selezionare la voce **Kit alimentatore documenti**.
4. Selezionare la voce **Azzerà** per azzerare il contatore firmware.

ES

1. En la pantalla de inicio del panel de control de la impresora, desplácese hasta el botón **Configuración** y tóquelo.
2. Abra los siguientes menús:
 - **Gestionar consumibles**
 - **Restablecer consumibles**
3. Seleccione la opción **Kit del alimentador de documentos**.
4. Seleccione la opción **Restablecer** para restablecer el contador del firmware.

BG

1. От началния екран на контролния панел на принтера превъртете до бутона **Settings** (Настройки) и го докоснете.
2. Отворете следните менюта:
 - **Manage Supplies (Управление на консумативите)**
 - **Reset Supplies (Нулиране на консумативите)**
3. Изберете елемента **Document Feeder Kit** (Устройство за подаване на документи).
4. Изберете елемента **Reset** (Нулиране), за да нулирате брояча на фърмуера.

CA

1. A la pantalla d'inici del tauler de control de la impressora, desplaçeu-vos i toqueu el botó **Settings** (Configuració).
2. Obriu els següents menús:
 - **Manage Supplies (Gestiona els subministraments)**
 - **Reset Supplies (Restaura subministraments)**
3. Seleccioneu l'element **Document Feeder Kit** (Kit alimentador de documents).
4. Seleccioneu l'element **Reset** (Restableix) per restablir el comptador del microprogramari.

ZH-CN

1. 从打印机控制面板上的主屏幕中，滚动至**设置**按钮并轻触它。
2. 打开以下菜单：
 - **管理耗材**
 - **重置耗材**
3. 选择**文档进纸器套件**项。
4. 选择**重置**项以重置固件计数器。

HR

1. Na početnom zaslonu upravljačke ploče pisača pomaknite se do gumba **Postavke** i dodirnite ga.
2. Otvorite sljedeće izbornike:
 - **Rukovanje potrošnim materijalom**
 - **Ponovno postavljanje potrošnog materijala**
3. Odaberite stavku **Komplet za umetanje papira**.
4. Odaberite stavku **Ponovno postavi** kako biste ponovno postavili brojač.

CS

1. Na hlavní obrazovce ovládacího panelu tiskárny vyhledejte a stiskněte tlačítko **Nastavení**.
2. Otevřete následující nabídky:
 - **Správa spotřebního materiálu**
 - **Obnovit spotřební materiál**
3. Vyberte položku **Document Feeder Kit** (Sada podavače dokumentů).
4. Zvolením položky **Obnovit** vynulujte firmwarový čítač.

DA

1. På startskærbilledet på printerens kontrolpanel skal du rulle til og trykke på knappen **Indstillinger**.
2. Åbn følgende menuer:
 - **Administrer forbrugsvarer**
 - **Nulstil forbrugsvarer**
3. Vælg elementet **Dokumentfødesæt**.
4. Vælg elementet **Nulstil** for at nulstille firmwaretælleren.

NL

1. Blader in het beginscherm van het bedieningspaneel naar de knop Instellingen en raak deze aan.
2. Open de volgende menu's:
 - **Benodigheden beheren**
 - **Benodigheden resetten**
3. Selecteer het item **Kit voor documentinvoer**.
4. Selecteer **Resetten** om de firmware-counter te resetten.

ET

1. Kerige printeri juhtpaneeli kodulekraanil nupuni **Settings** (Sätted) ja puudutage seda.
2. Avage järgmised menüüd:
 - **Manage Supplies (Tarvikute haldamine)**
 - **Reset Supplies (Tarvikute lähtestamine)**
3. Valige üksus **Document Feeder Kit** (Dokumendisööturi komplekt).
4. Püsivaraloenduri lähtestamiseks valige **Reset** (Lähtesta).

FI

1. Selaa tulostimen ohjauspaneelin aloitusnäytössä **Asetukset**-painikkeen kohtaan ja kosketa sitä.
2. Avaa seuraavat valikot:
 - **Tarvikkeiden hallinta**
 - **Nollaa tarvikkeet**
3. Valitse kohta **Asiakirjansyöttölaitesarja**.
4. Nollaa laiteohjelmistolaskuri valitsemalla **Nollaa**.

- EL**
1. Από την αρχική οθόνη του πίνακα ελέγχου του εκτυπωτή, μεταβείτε με κύλιση και αγγίξτε το κουμπί **Ρυθμίσεις**.
 2. Ανοίξτε τα ακόλουθα μενού:
 - **Διαχείριση αναλωσίμων**
 - **Επαναφορά αναλωσίμων**
 3. Επιλέξτε το στοιχείο **Kit τροφοδότη εγγράφων**.
 4. Επιλέξτε το στοιχείο **Επαναφορά** για να επαναφέρετε τον μετρητή υλικολογισμικού.

- HU**
1. A nyomtató kezelőpaneljének kezdőképernyőjén görgessen a **Beállítások** gombig, majd érintse meg.
 2. Nyissa meg a következő menüket:
 - **Kellékek kezelése**
 - **Kellékek nullázása**
 3. Válassza a **Lapadagoló készlet** elemet.
 4. A firmware-számláló nullázásához válassza a **Nullázás** elemet.

- ID**
1. Dari layar Beranda pada panel kontrol printer, gulir ke, lalu sentuh tombol **Settings** (Pengaturan).
 2. Buka menu berikut:
 - **Manage Supplies (Kelola Persediaan)**
 - **Reset Supplies (Atur Ulang Persediaan)**
 3. Pilih item **Document Feeder Kit** (Kit Pengumpan Dokumen).
 4. Pilih item **Reset** (Atur Ulang) untuk mengatur ulang penghitungan firmware.

- JA**
1. プリンタのコントロールパネルのホーム画面で、**設定** ボタンまでスクロールしてタッチします。
 2. 以下のメニューを開きます。
 - **サプライ品の管理**
 - **サプライ品のリセット**
 3. **[文書フィーダキット]** 項目を選択します。
 4. ファームウェアカウンタをリセットするには、**[リセット]** 項目を選択します。

- KK**
1. Принтердің басқару панеліндегі негізгі экранда **Settings** (Баптаулар) тармағына барып, оны түртіңіз.
 2. Келесі мәзірлерді ашыңыз:
 - **Manage Supplies (Жабдықтарды басқару)**
 - **Reset Supplies (Жабдықтарды бастапқы қалпына келтіру)**
 3. **Document Feeder Kit** (Құжат бергіш жинағы) элементін таңдаңыз.
 4. Микробағдарлама есептегішін нөлдеу үшін **Reset** (Нөлдеу) элементін таңдаңыз.

- KO**
1. 프린터 제어판의 홈 화면에서 **설정** 버튼으로 스크롤한 다음 누릅니다.
 2. 다음 메뉴를 엽니다.
 - **소모품 관리**
 - **소모품 재설정**
 3. **문서 공급기 키트** 항목을 선택합니다.
 4. **재설정** 항목을 선택하여 펌웨어 카운터를 재설정합니다.

- LV**
1. Printera vadības paneļa sākuma ekrānā ritiniet līdz pogai **Settings** (Iestatījumi) un pieskarieties tai.
 2. Atveriet šādas izvēlnes:
 - **Manage Supplies (Izejmateriālu pārvaldīšana);**
 - **Reset Supplies (Izejmateriālu atiestatīšana).**
 3. Atlasiet vienumu **Document Feeder Kit** (Dokumenta padevēja komplekts).
 4. Atlasiet vienumu **Reset** (Atiestatīt), lai atiestatītu programaparātūras skaitītāju.

- LT**
1. Slinkite pradiniame spausdintuvo valdymo skydelio ekrane ir palieskite mygtuką **Settings** (nustatymai).
 2. Atidarykite toliau nurodytus meniu:
 - **Manage Supplies (eksploatacinių medžiagų tvarkymas);**
 - **Reset Supplies (iš naujo nustatyti eksploatacines medžiagas).**
 3. Pasirinkite elementą **Document Feeder Kit** (dokumentų tiektuvo komplektas).
 4. Pasirinkite elementą **Reset** (nustatyti iš naujo), kad būtų iš naujo nustatytas programinės aparatinės įrangos skaitiklis.

- NO**
1. Fra startskjermbildet på skriverens kontrollpanel blar du til og berører **Innstillinger**-knappen.
 2. Åpne følgende menyer:
 - **Administrere rekvisita**
 - **Tilbakestill rekvisita**
 3. Velg **Dokumentmatersett**.
 4. Velg **Tilbakestill** for å tilbakestill fastvaretelleren.

- PL**
1. Na ekranie głównym panelu sterowania drukarki przewiń do przycisku **Ustawienia** i dotknij go.
 2. Otwórz kolejno następujące menu:
 - **Obsługa materiałów eksploatacyjnych**
 - **Zerowanie materiałów**
 3. Wybierz opcję **Zestaw podajnika dokumentów**.
 4. Wybierz opcję **Resetuj**, aby zresetować licznik oprogramowania systemowego.

- PT**
1. Na tela inicial do painel de controle da impressora, role até o botão **Configurações** e toque nele.
 2. Abra os seguintes menus:
 - **Gerenciar suprimentos**
 - **Redefinir suprimentos**
 3. Selecione o item **Kit do alimentador de documentos**.
 4. Selecione o item **Redefinir** para redefinir o contador do firmware.

- RO**
1. În ecranul principal de pe panoul de control al imprimantei, derulați până la butonul **Setări** și atingeți-l.
 2. Deschideți următoarele meniuri:
 - **Gestionare consumabile**
 - **Resetare consumabile**
 3. Selectați elementul **Kit alimentator de documente**.
 4. Selectați elementul **Resetare** pentru a reseta contorul de firmware.

- RU**
1. На главном экране панели управления принтера выполните прокрутку до кнопки **Параметры** и нажмите ее.
 2. Откройте следующие меню:
 - **Управление расходными материалами.**
 - **Сброс расходных материалов.**
 3. Выберите **Набор устройства подачи документов**.
 4. Выберите **Сброс**, чтобы сбросить счетчик микропрограммы.

- SR**
1. Na početnom ekranu kontrolne table štampača listajte do dugmeta **Settings** (Postavke), a zatim ga dodirnite.
 2. Otvorite sledeće menije:
 - **Manage Supplies (Upravljanje potrošnim materijalom)**
 - **Reset Supplies (Resetuj potrošni materijal)**
 3. Izaberite stavku **Document Feeder Kit** (Komplet za punjenje novih dokumenata).
 4. Izaberite stavku **Reset** (Resetuj) da biste resetovali brojač firmvera.

SK

1. Na domovskej obrazovke ovládacieho panela tlačiarne prejdite na tlačidlo **Nastavenia**.
2. Otvorte tieto ponuky:
 - **Správa spotrebného materiálu**
 - **Obnova spotrebného materiálu**
3. Vyberte položku **Súprava podávača dokumentov**.
4. Vyberte položku **Obnoviť** a vynulujte firmvérové počítadlo.

SL

1. Na začetnem zaslonu nadzorne plošče tiskalnika se pomaknite do gumba **Nastavitve** in se ga dotaknite.
2. Odprite te menije:
 - **Upravljanje potrošnega materiala**
 - **Ponastavitev potrošnega materiala**
3. Izberite **Komplet za podajalnik dokumentov**.
4. Izberite **Ponastavi**, da ponastavite števec vdolane programske opreme.

SV

1. Gå till startskärmen på skrivarens kontrollpanel, bläddra till och tryck på knappen **Inställningar**.
2. Öppna följande menyer:
 - **Hantera förbrukningsmaterial**
 - **Återställ förbrukningsmaterial**
3. Välj alternativet **Dokumentmatningskit**.
4. Välj objektet **Återställ** för att återställa räknaren till den inbyggda programvaran.

TH

1. จากหน้าจอหลักบนแผงควบคุมเครื่องพิมพ์ให้เลื่อนมาที่และแตะปุ่ม **การตั้งค่า**
2. เปิดเมนูดังต่อไปนี้
 - **จัดการอุปกรณ์สิ้นเปลือง**
 - **รีเซ็ตอุปกรณ์สิ้นเปลือง**
3. เลือกรายการ **ชุดอุปกรณ์ป้อนกระดาษ**
4. เลือกรายการ **รีเซ็ต** เพื่อรีเซ็ตตัวนับเฟรมแวร์

ZHTW

1. 在印表機控制面板上的主畫面中，捲動至**設定**按鈕並以點選。
2. 開啟下列功能表：
 - **管理耗材**
 - **重設耗材**
3. 選擇**文件進紙器套件**項目。
4. 選擇**重設**項目以重設韌體計數器。

TR

1. Yazıcı kontrol panelindeki Giriş ekranında **Ayarlar** düğmesine gidin ve dokunun.
2. Aşağıdaki menüleri açın:
 - **Sarf Malzemelerini Yönet**
 - **Sarf Malzemelerini Sıfırla**
3. **Belge Besleyici Takımı** seçeneğini belirleyin.
4. Bellenim sayacını sıfırlamak için **Sıfırla** seçeneğini belirleyin.

UK

1. На головному екрані на панелі керування принтера виберіть і торкніться кнопки **Settings** (Параметри).
2. Відкрийте такі меню:
 - **Manage Supplies** (Керування витратними матеріалами)
 - **Reset Supplies** (Скидання параметрів витратних матеріалів)
3. Виберіть **Document Feeder Kit** (Комплект подавача документів).
4. Виберіть **Reset** (Скинути), щоб скинути програмний лічильник.

VI

1. Từ Màn hình chính trên bảng điều khiển của máy in, cuộn đến và chạm vào nút **Settings** (Cài đặt).
2. Mở các menu sau:
 - **Manage Supplies** (Quản lý Nguồn cung cấp)
 - **Reset Supplies** (Đặt lại Nguồn cung cấp)
3. Chọn mục **Document Feeder Kit** (Bộ công cụ Nạp Tài liệu).
4. Chọn mục **Reset** (Đặt lại) để đặt lại bộ đếm chương trình cơ sở.

1. من الشاشة الرئيسية على لوحة التحكم الخاصة بالطابعة،
مرر وصولاً إلى زر **الإعدادات** والمسّه.
2. افتح القوائم التالية:
 - **إدارة المستلزمات**
 - **إعادة تعيين المستلزمات**
3. حدد عنصر **مجموعة وحدة تغذية المستندات**.
4. حدد العنصر **إعادة تعيين** لإعادة تعيين منضدة البرامج الثابتة.

AR

